

Kahve Sistemi Aura Geleneksel Espresso Kahve Makinesi, 3 Maestro Gruplu, Steamair

SIRA # _____

MODEL # _____

ADI # _____

SIS # _____

AIA # _____



602529 (AURA3SA)

Geleneksel Espresso Kahve Makinesi, Aura 3 Maestro gruplu, 15,6 lt boyler, 3 bağımsız kontrol paneli 4 programlanabilir dozajlama programıyla, PID sıcaklık kontrolü, elektronik ön demleme, programlanabilir su, Steamair (otomatik programlanabilir süt köpürtücü buhar çubuğu), otomatik temizleme programı, kolay kilitlenebilir (Easylock) porta filtre

Ana Özellikler

- Steamair süt otomatik köpürtücü programlanabilir çıkış.
- Otomatik temizleme programı
- Programlanabilir su
- Profesyonel yarı otomatik AURA serisi, estetik ve performansın mükemmel uyumunu sunan, üst düzey geleneksel bir espresso makinesinin tüm teknik özelliklerine sahiptir.
- Paslanmaz çelik ve kromun modern tasarımı olan AURA, sezgisel bir programlama için dokunmatik ekran arayüzüne sahip elektronik kontrol kutuları ve tepsisi izgarasının LED aydınlatmasıyla iddialı bir silüet sergiliyor.
- AURA, kahve alma işleminde yüksek performans ve tutarlılığı hedefleyen hacimsel komutlara aşina olan kullanıcılara adanmıştır.
- MAESTRO termo ayarlı demleme grupları, portafiltrenin minimum çabayla kilitlemesine ve kapatılmasına yardımcı olan EASYLOCK sistemi ile donatılmıştır.
- 3 Maestro gruplu.
- Dosamat® portafiltrenin kendi kendine tanınması, başlatma/durdurma, shot süresi göstergesi ile 4 programlanabilir dozlama seçimine sahip 3 bağımsız kontrol kutusu.
- Elektronik ön infüzyon.
- Büyük kapasiteli çift panelli fincan ısıtıcı.
- Güncelleme için USB arayüzü.
- Manuel Steamglide kolu.CHAR (13) CHAR (10)

Konstruksiyon

- Paslanmaz çelik gövde
- PID (orantılı-integral-türev) Sıcaklık kontrolü: Demleme sıcaklığı yönetim sistemine tutarlılık ve doğruluk sağlayan hassas bir kontrol algoritması sistemi.
- 15.6 litre boyler.
- Easylock porta filtresi.
- Bilgisayar/kasiyer arayüzü için RS-232 protokolü.

Dahil Aksesuarlar

- 1 Portafiltre, Aura tek fincan için PNC 871008
- 3 Portafiltre Aura iki fincan için PNC 871009

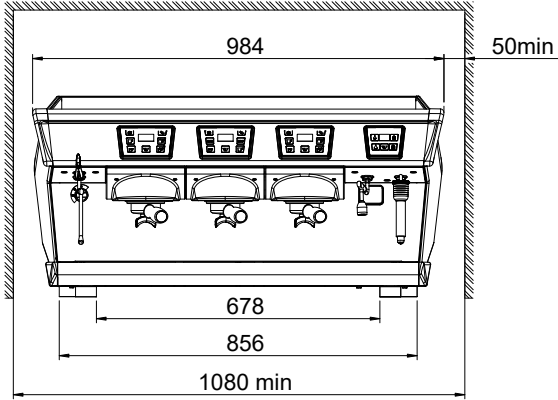
Opsiyonel Aksesuarlar

- Doz Ayarlı Kahve Öğütücü, düz, PNC 602543 □
65mm
- Doz Ayarlı Kahve Öğütücü, düz, PNC 602544 □
75 mm
- Kahve öğütücü, isteğe bağlı 'on-demand' öğütme, düz, 75mm PNC 602546 □
- Portafiltre, Aura tek fincan için PNC 871008 □
- Portafiltre Aura iki fincan için PNC 871009 □

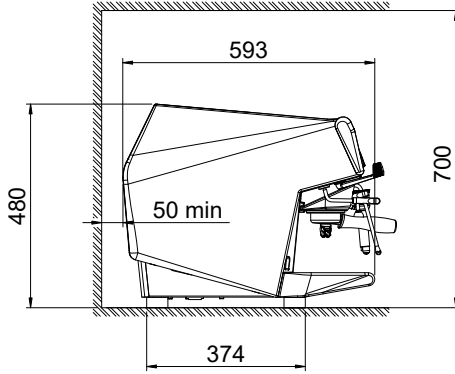
Onay: _____

- Süt soğutucu, 4 litrelik süt konteynerleri için 8 litre nominal kapasiteye sahiptir ve kahve makinesi yanında kullanılır (Lungo/ Cappuccino ve Steamair+Tango için) PNC 871014
- Süt soğutucu, dijital ekranlı, 4 litrelik süt konteynerleri için 8 litre nominal kapasiteye sahiptir ve kahve makinesi yanında kullanılır (Lungo/ Cappuccino ve Steamair+Tango için) PNC 871015
- Tek fincan için filtre - 12 gr PNC 871017
- İki fincan için filtre - 18 gr PNC 871018
- Paslanmaz çelik kahve posa çekmecesini, kilitli yaylı PNC 871019

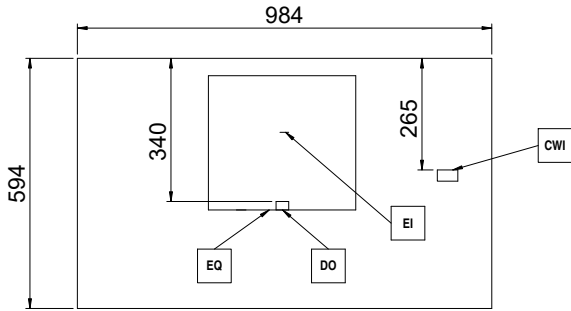
Ön



Yan



Üst

**Elektrik:**

Voltaj:

602529 (AURA3SA)

230/400 V/3N/1N ph/50 Hz

Elektrik gücü max:

4.8 kW

Fiş tipi:

Cable without plug

Su:

Soğuk su sıcaklığı (min/max): 5 / 60 °C

Temel bilgiler:

Dış boyutlar, Genişlik: 984 mm

Dış boyutlar, Derinlik: 592 mm

Dış boyutlar, Yükseklik: 490 mm

Net ağırlık: 83 kg

Ambalajlı hacim: 0.83 m³**[NOT TRANSLATED]**

Anlık tüketim:

7.2 Amps